

Hinweis:

Einige PIKO Modelle können mit einem Pufferkondensator auf der Lokplatine ausgerüstet werden. Die Kapazität des Kondensators richtet sich nach den jeweiligen Vorgaben des verwendeten Decoders. Wenden Sie sich deshalb bitte bei Anfragen zu möglichen Pufferkondensatoren an den jeweiligen Decoderhersteller.

Some PIKO models are equipped with a buffer condenser on the circuit board. The capacity of the condenser depends on the respective requirements of the applied decoder. For requests about suitable buffer condensers please contact the respective decoder manufacturer.

Certains modèles PIKO peuvent être équipés d'un condensateur de protection sur la platine de la locomotive. La capacité du condensateur varie alors selon les préconisations du fabricant du décodeur utilisé. En cas de questions concernant ce condensateur de protection veuillez-vous adresser au fabricant du décodeur utilisé.

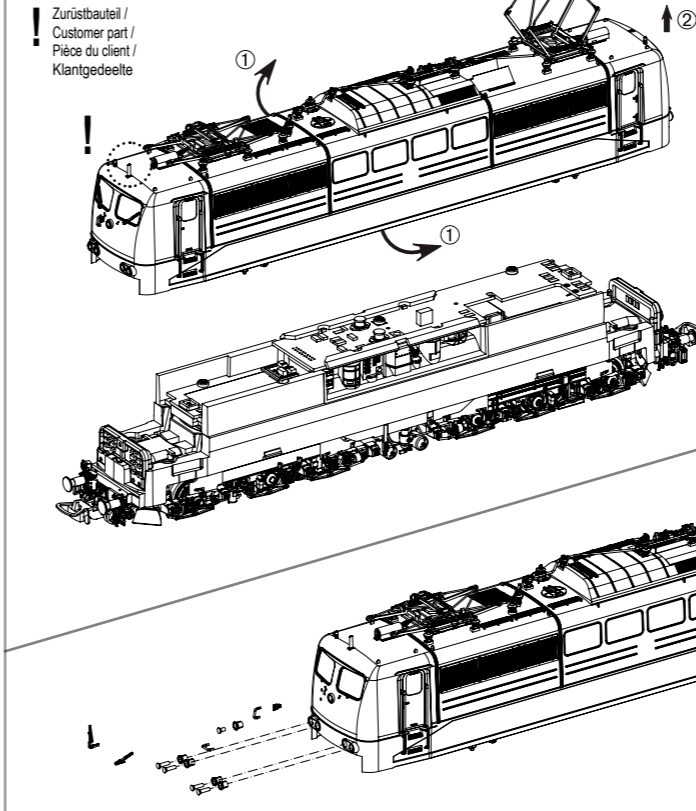
Sommige modellen van PIKO kunnen worden uitgerust met een buffercondensator op de hoofdprintplaat van de loc. De capaciteit van de condensator is afhankelijk van de specificaties van de gebruikte decoder. U dient zich daarom tot de fabrikant van de decoder te wenden met betrekking tot de mogelijke buffercondensatoren.

**BEDIENUNGSANLEITUNG
ELEKTROLOKOMOTIVE BR 151**

Instruction sheet for Electric Locomotive BR 151

Wichtige Informationen sind in der Verpackung und in der Anleitung enthalten. Bitte bewahren Sie diese auf.

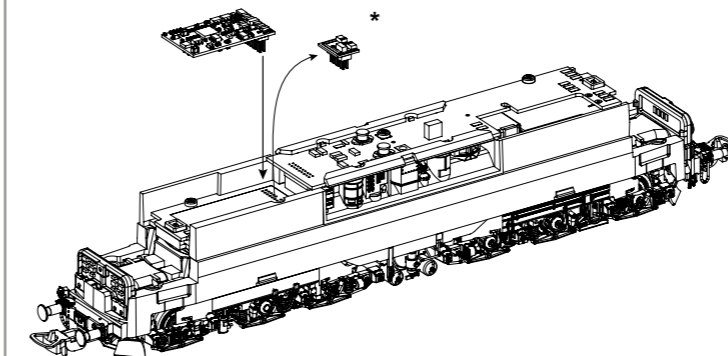
① Gehäuse leicht spreizen und nach oben abziehen /
Spread the body and pull slightly upward /
Ecarter légèrement la caisse et retirez-la par le haut /
Sprijd lichtjes de kast en verwijder naar boven



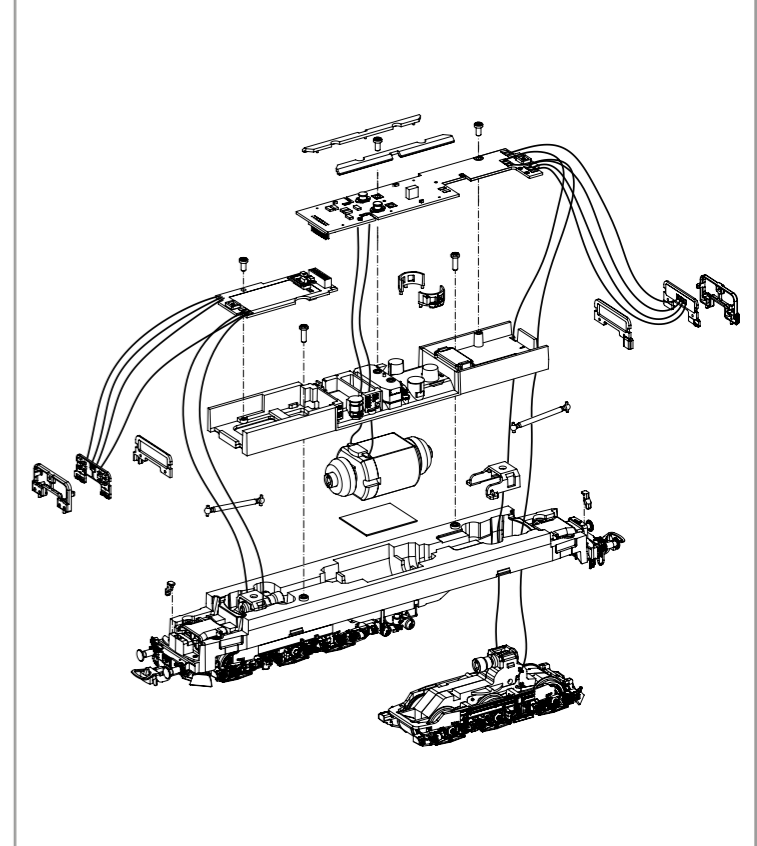
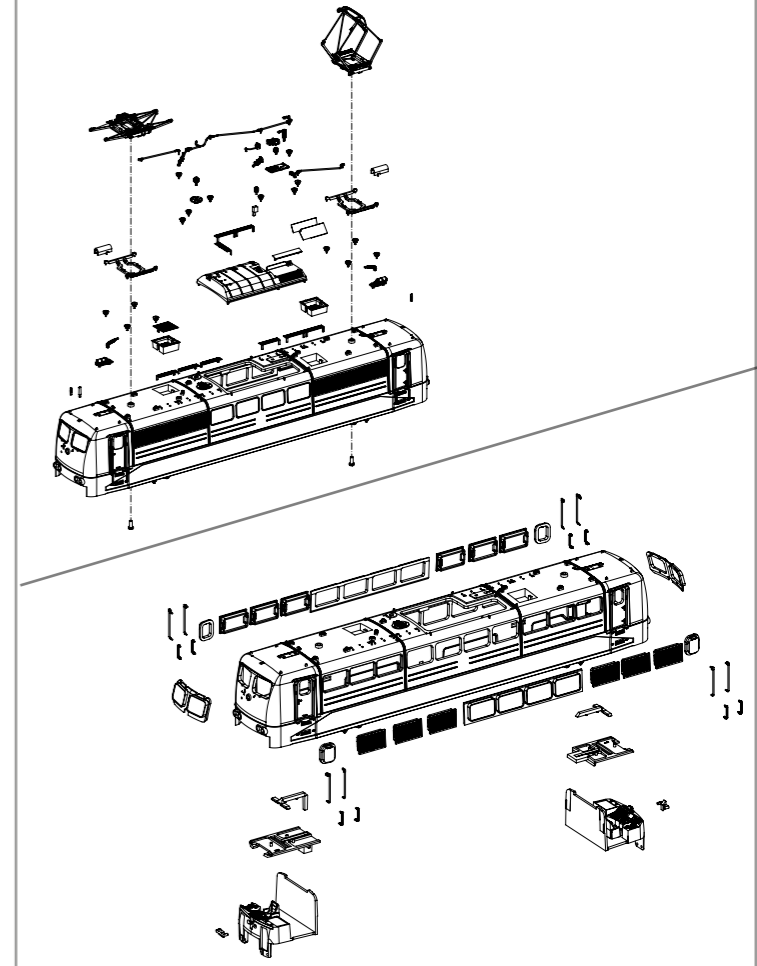
Decodereinbau:
Installing Decoder /
Installation du décodeur /
Inbouw decoder

Nicht enthalten!
Not included! /
Non compris! /
Niet inbegrepen!

#56500 PSD XP



* Bitte Brückenstecker aufbewahren!
Please save the DC Bridge!
Conservez l'interface digitale!
De brugstekker s.v.p. bewaren!

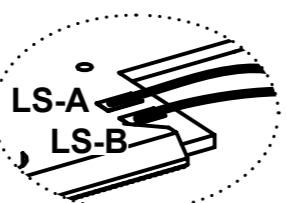
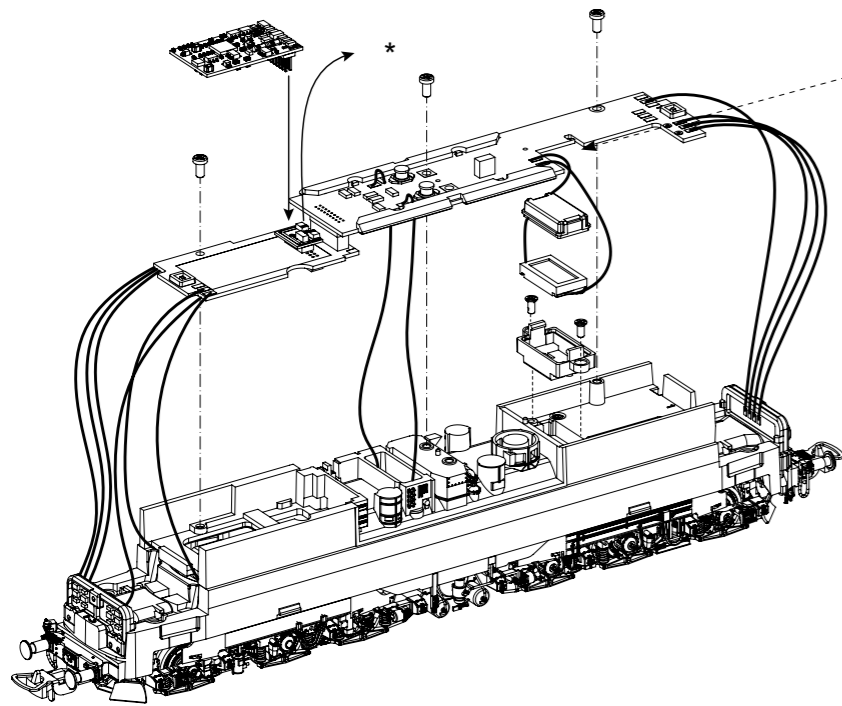


Notizen:

EU-Konformitätserklärung
Hiermit erklärt die PIKO Spielwaren GmbH, dass das Produkt in seiner Konzeption und Bauart sowie in der von uns in Verkehr gebrachten Ausführung den grundlegenden Sicherheits-, Gesundheits- und Kompatibilitätsanforderungen der genannten Richtlinien und Verordnungen entspricht. Der vollständige Text der EU-Konformitätserklärung ist unter der folgenden Internetadresse verfügbar: <https://www.piko.de/konform>

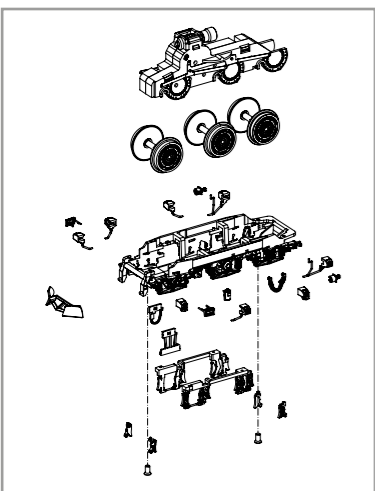
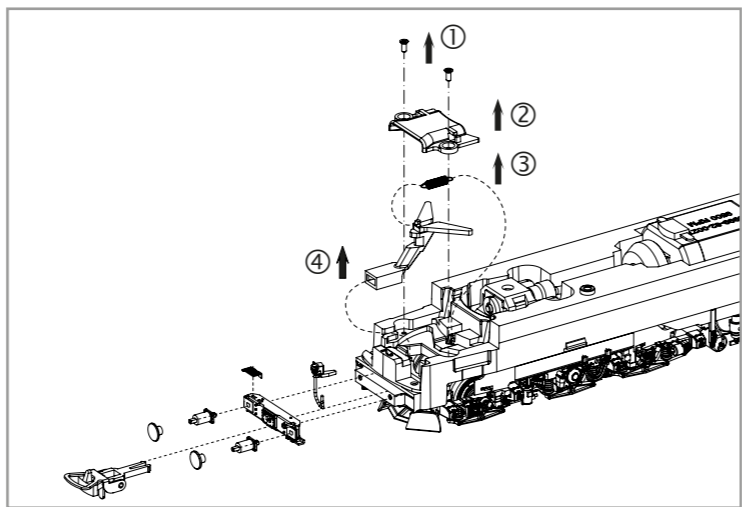
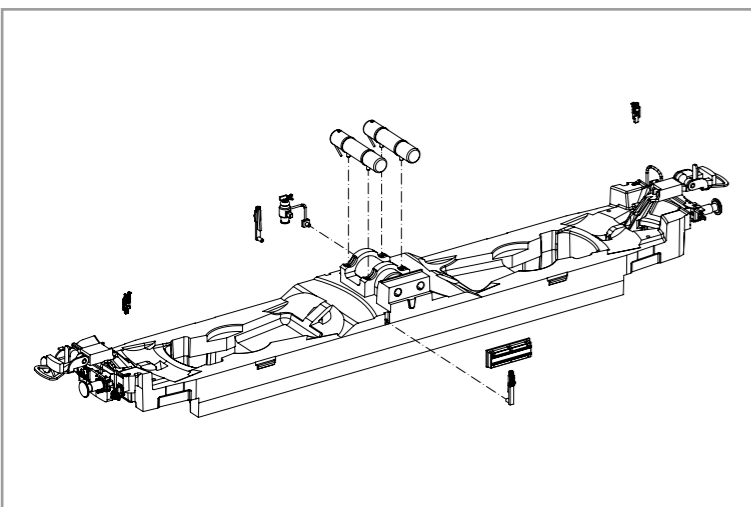
EU Declaration of Conformity
PIKO Spielwaren GmbH hereby declares that the product in its design and construction as well as in the version placed on the market by us complies with the basic safety, health and compatibility requirements of the directives and regulations mentioned. The full text of the EU Declaration of Conformity is available at the following internet address: <https://www.piko.de/konform>

#56523 PSD XP Sound

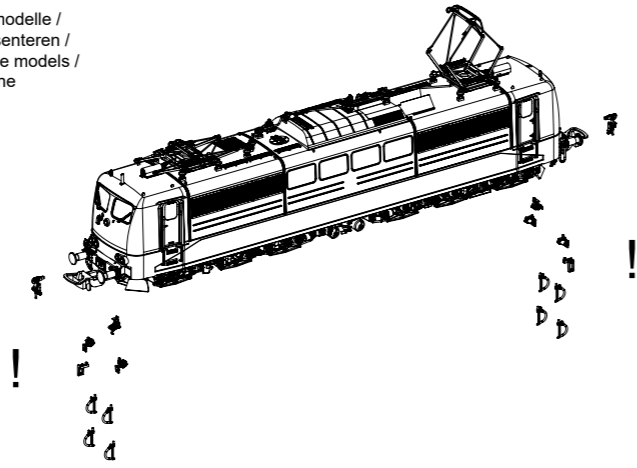


Kabel von Lautsprecher auf Leiterplatte anlöten! /
Solder cables of speakers on mainboard on! /
Souder les câbles du haut parleur au circuit imprimé! /
Kabel van de luidspreker op de printplaat solderen!

* Bitte Brückenstecker aufbewahren!
Please save the DC Bridge! /
Conservez l'interface digitale! /
De brugstekker s.v.p. bewaren



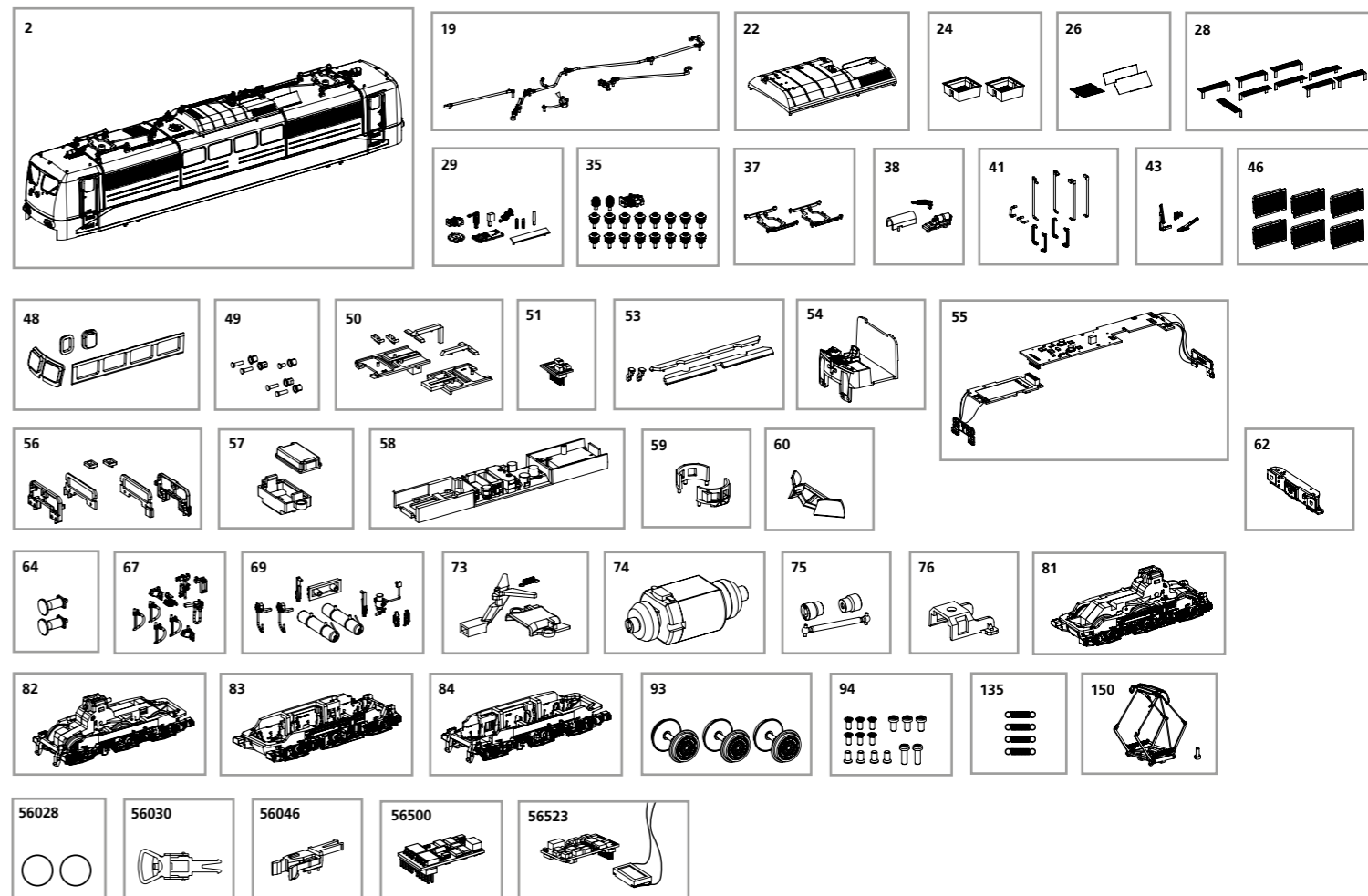
! Zurüstbauteile nur für Vitrinenmodelle /
Detailing van het model presenteren /
Extensions only for display case models /
Détailage pour modèle de vitrine



ERSATZTEILE ELEKTROLOKOMOTIVE BR 151

Spare parts for Electric Locomotive BR 151

Bei Ersatzteilanforderung bitte immer die vollständige Ersatzteil-Nr. angeben • Please order the wanted spare part with the complete spare part item number.



| Bezeichnung / Description | ET-Nr. / spare part N° | PG* |
|--|------------------------|-----|
| Gehäuse komplett (ohne Stromabnehmer) / Body complete (w/o Panto) | 21704-02 | 18 |
| Dachleitungen / Roof cables | 51310-19 | 8 |
| Mitteldach / Middle roof | 51300-22 | 7 |
| Rahmen Lüfter / Frame fan | 51314-24 | 7 |
| Dachlüftergitter (2 Stck.) / Roof fan grid (2 pcs.) | 21704-26 | 8 |
| Dachlaufrost (9 Stck.) / Roof walk grid (9 pcs.) | 51314-28 | 10 |
| Hauptschalter, Antenne / Main switch, antenna | 21704-29 | 9 |
| Isolatoren/ Insulators | 51310-35 | 9 |
| Grundrahmen Stromabnehmer / Base frame pantograph | 51804-37 | 8 |
| Stromabnehmerantrieb / Pantograph drive | 21704-38 | 8 |
| Handläufe / Handrails | 51314-41 | 9 |
| Scheibenwischer, Steckdose / Wiper, plug | 21704-43 | 7 |
| Lüfter (6 Stck.) / Fan (6 pcs.) | 51314-46 | 7 |
| Fenster / Window | 51314-48 | 8 |
| Lampenringe mit Leuchtenhülsen / Lamp ring w lens | 51300-49 | 7 |
| Leuchtstäbe mit Abdeckungen / Light bars w covers | 51300-50 | 8 |
| Brückenstecker / Strapping plug | 59740-51 | 8 |
| Lichtleiter Anfahrlicht Maschinenraum / Light bar start driving light engine room | 51300-53 | 7 |
| Führerstand / Driver cab | 51300-54 | 7 |
| Hauptplatine mit Beleuchtungsplatinen und Kabel / Main board with light-boards and wires | 51300-55 | 15 |
| Abdeckungen Leiterplatten / Covers PCB's | 51300-56 | 7 |
| Gehäuse Lautsprecher + Abdeckung / Box for loudspeaker + cover | 51300-57 | 6 |
| Motorhalter / Motor cover | 51300-58 | 10 |
| Innenraum / Seats | 51300-59 | 7 |
| Schienenräumer / Cow catcher | 51300-60 | 7 |
| Pufferbohle / Buffer base | 51314-62 | 8 |
| Puffer mit Pufferhülse / Buffer w buffer socket | 51300-64 | 6 |

| Bezeichnung / Description | ET-Nr. / spare part N° | PG* |
|--|------------------------|-----|
| Stromkupplung, Bremsschlauch, Kuppelhaken / Voltage coupler, brake pipe, coupler hook | 51306-67 | 6 |
| Behälter, Batteriedeckel, Wendezugstecker / Box, battery box cover, train turning plug | 51300-69 | 9 |
| Deichsel, Abdeckung, Feder / Drawbar, cover, spring | 51300-73 | 8 |
| Motor, komplett / Motor, complete | 51300-74 | 15 |
| Kardanwelle + Buchsen / Ball shaft + bushes | 51300-75 | 7 |
| Klammer / Clip | 51300-76 | 6 |
| Getriebe 1, komplett / Gearbox 1, complete | 21704-81 | 14 |
| Getriebe 2, komplett / Gearbox 2, complete | 21704-82 | 14 |
| Drehgestell 1 / Bogie 1 | 21704-83 | 10 |
| Drehgestell 2 / Bogie 2 | 21704-84 | 10 |
| Radsatz-Set (3 Stck.) / Wheelset (3 pcs.) | 51300-93 | 11 |
| Schraubenset (15-tlg.) / Screws (set of 15) | 51300-94 | 7 |
| Feder (4 Stck.) / Spring (set of 4) | 59520-135 | 6 |
| Stromabnehmer / Pantograph | 51804-150 | 12 |

ET aus unserem Standard-Programm / Spare parts standard range

Für Modelle mit PIKO SmartDecoder gilt: Bitte beachten Sie die beiliegende Information zum Decoder Firmware-Update.

For models with PIKO SmartDecoder: Please note the enclosed information about the decoder firmware update.

Hinweis zur Reklamation eines Artikels:
Vielen Dank für Ihr Vertrauen in die PIKO Modelle. Wir hoffen, dass Sie mit dem Modell zufrieden sind und lange Freude daran haben. Sollten Sie dennoch Probleme mit Ihrem PIKO Produkt haben und wollen dieses reklamieren, bitten wir Sie, den unter www.piko-shop.de/de/widerruf hinterlegten Reklamationschein auszufüllen und diesen dem reklamierten Artikel beizulegen. Vielen Dank.

Complaint note:
Thank you for your trust in PIKO models. We hope that you are satisfied with the model and enjoy it for a long time. Should you nevertheless have problems with your PIKO product and wish to complain it, we ask you to fill in the complaint form, which you can find at www.piko-shop.de/en/widerruf, and enclose it with the complained item. Thank you very much.

*Preisgruppe *price category